

## Garde-corps modèle Williams 5

### Produits

Les garde-corps en aluminium assemblés mécaniquement se conforment aux normes du Code National du Bâtiment en vigueur.

### Matériaux et détails

Tous les composants utilisés pour la fabrication des garde-corps sont des extrusions en alliage d'aluminium de grade 6063-t5 ou supérieur.

La base est en alliage 369 moulée sous pression.

Les adaptateurs muraux sont composés d'alliage 380 moulé sous pression.

Les barreaux mesurent  $\frac{1}{2}$ " x  $\frac{3}{4}$ ".

Les poteaux couramment utilisés mesurent 3" x 3" ou 1-3/4" x 1-3/4".

La visserie est en acier inoxydable et les ancrages sont en acier gradé avec recouvrement anticorrosion\*. Les produits standard permettent de cacher les ancrages dans les bases et les adaptateurs.

### Fini du garde-corps

Les garde-corps sont offerts dans une variété de couleurs standards de type Duracron™. Des couleurs hors standards et d'autres types de finis sont aussi disponibles\*.

### Fabrication / Installation

Les garde-corps sont pré assemblés en usine. Livrés sur le site, ceux-ci seront installés conformément aux plans et devis ainsi qu'aux normes en vigueur du Code National du Bâtiment.

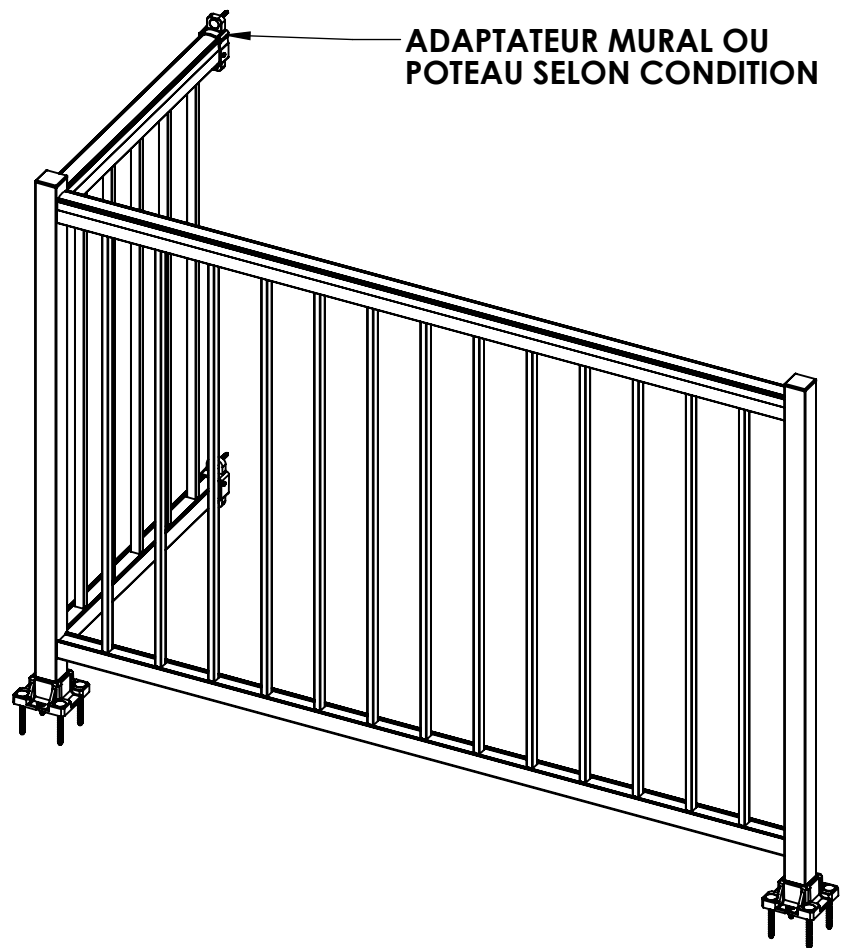
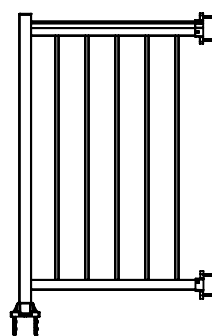
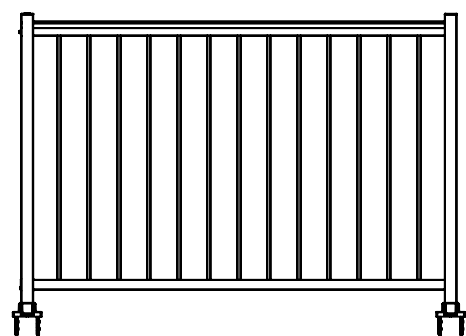
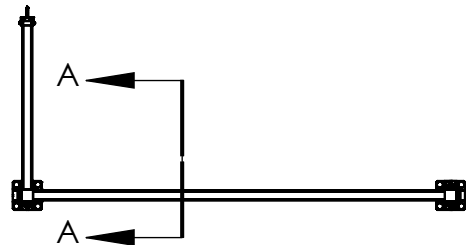
Aluminium Williams offre aussi la prise de mesure et l'installation des produits architecturaux manufacturés dans ses installations.

### Approbatons

Les dessins d'atelier seront soumis à un ingénieur certifié pour approbation, si requis\*.

\* Des frais peuvent s'appliquer.

pj: plan de modèle



ADAPTATEUR MURAL OU POTEAU SELON CONDITION

**EXCLUSIF ET CONFIDENTIEL**

LES INFORMATIONS CONTENUES DANS CETTE MISE EN PLAN ET LES REFERNECES SONT LA PROPRIETE DE LES ALUMINIUMS WILLIAMS. TOUTE REPRODUCTION OU USAGE SANS L'AUTORISATION ECRITE DE LES ALUMINIUMS WILLIAMS EST INTERDITE.

|          |     |
|----------|-----|
| CLIENT   |     |
| ADRESSE  |     |
| COULEUR  |     |
| QUANTITE |     |
| VERRE    |     |
| SURFACE  | PI2 |
| VOLUME   | PO3 |

SAUF INDICATION CONTRAIRE:

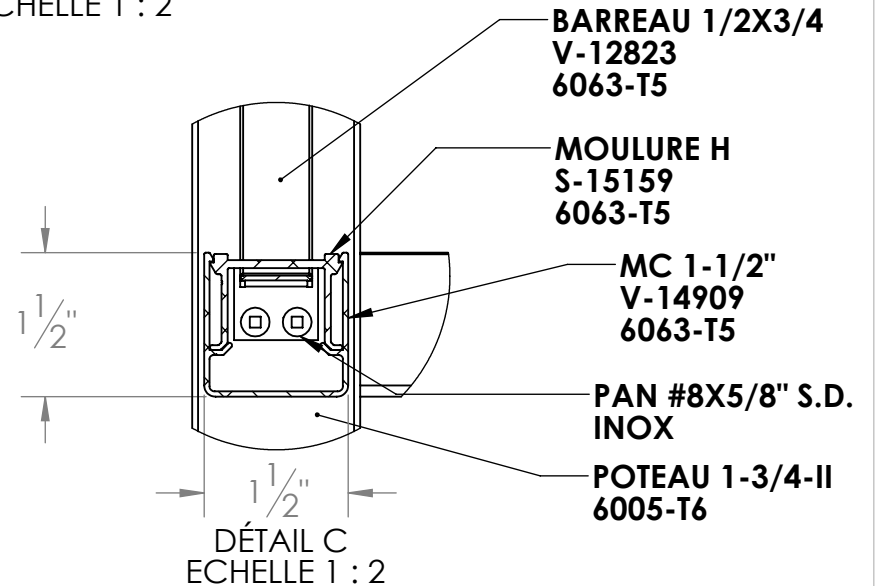
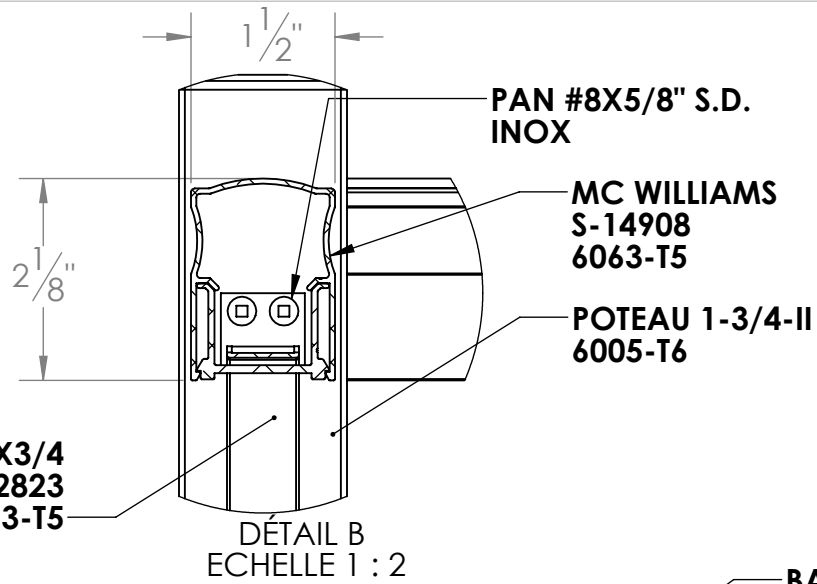
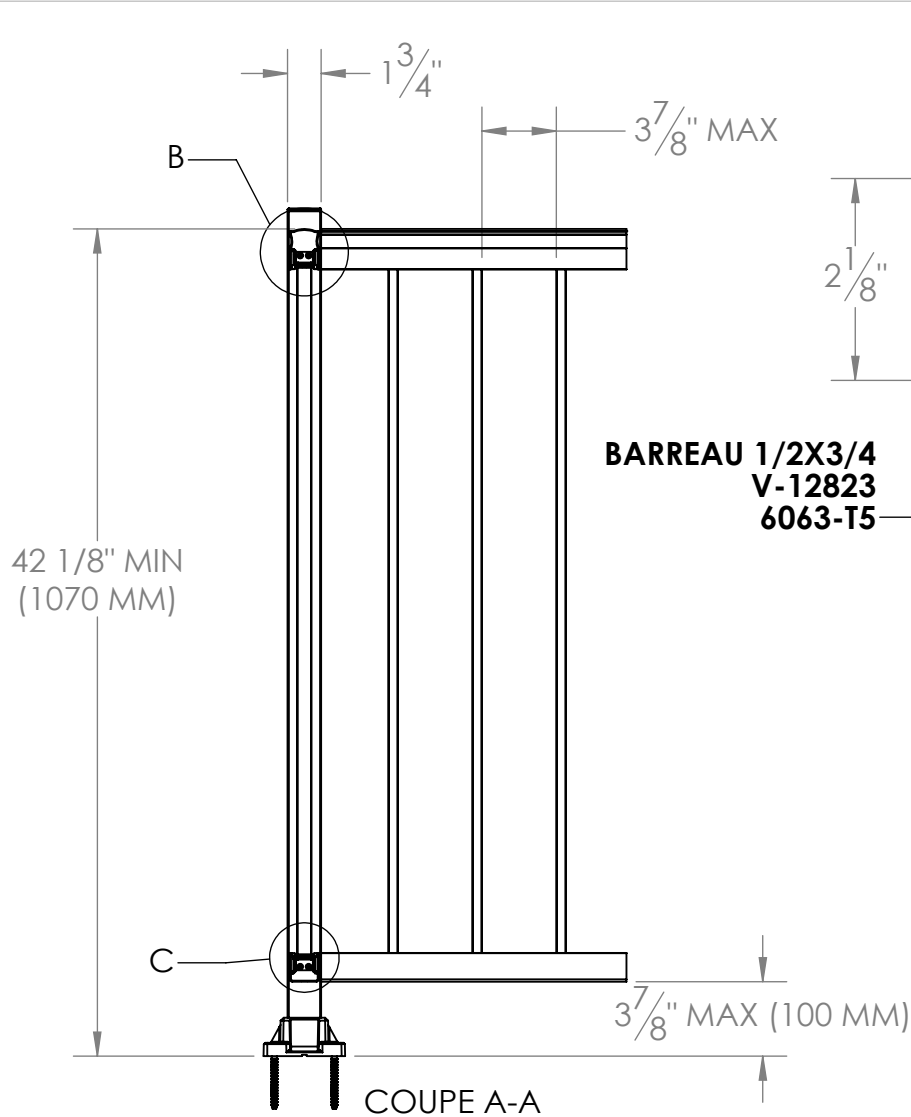
LES COTES SONT EN POUCES  
 TOLERANCES:  
 ANGLES:  $\pm .25^\circ$  PLI  $\pm .5^\circ$   
 X/X:  $\pm$   
 .X:  $\pm$   
 .XX:  $\pm$   
 .XXX:  $\pm$

|          |    |
|----------|----|
| MATERIAU |    |
| FINITION |    |
| MASSE    | LB |

|              |    |            |
|--------------|----|------------|
| AUTEUR       | JP | 2015-11-19 |
| APPR. MESURE |    |            |
| DATE MODIF.  | JP | 2017-01-24 |
| APPR. FAB.   |    |            |
| INSPECTION   |    |            |
| NOTES:       |    |            |

|  |                     |                                   |
|--|---------------------|-----------------------------------|
| FORMAT   | <b>A</b>            | LES ALUMINIUMS<br><b>WILLIAMS</b> |
| DESCRIPTION:<br><b>WILLIAMS 5, POTEAU 1-3/4"</b> |                     |                                   |
| No. DE PLAN                                      | <b>W5-KIT_PO175</b> | REV<br><b>R-00</b>                |
| DOC. MAITRE                                      | <b>W5-KIT_PO175</b> | PAGE:<br><b>1 SUR 2</b>           |

ECHELLE  
**1:28**



**EXCLUSIF ET CONFIDENTIEL**

LES INFORMATIONS CONTENUES DANS CETTE MISE EN PLAN ET LES REFERENCES SONT LA PROPRIETE DE LES ALUMINIUMS WILLIAMS. TOUTE REPRODUCTION OU USAGE SANS L'AUTORISATION ECRITE DE LES ALUMINIUMS WILLIAMS EST INTERDITE.

|             |
|-------------|
| CLIENT      |
| ADRESSE     |
| COULEUR     |
| QUANTITE    |
| VERRE       |
| SURFACE PI2 |
| VOLUME PO3  |

|                            |  |
|----------------------------|--|
| SAUF INDICATION CONTRAIRE: |  |
| LES COTES SONT EN POUCES   |  |
| TOLERANCES:                |  |
| ANGLES: ± .25° PLI ± .5°   |  |
| X/X: ±                     |  |
| .X: ±                      |  |
| .XX: ±                     |  |
| .XXX: ±                    |  |
| MATERIAU                   |  |
| FINITION                   |  |
| MASSE LB                   |  |

|              |    |            |
|--------------|----|------------|
| AUTEUR       | JP | 2015-11-19 |
| APPR. MESURE |    |            |
| DATE MODIF.  | JP | 2017-01-24 |
| APPR. FAB.   |    |            |
| INSPECTION   |    |            |
| NOTES:       |    |            |

|                           |      |        |                         |  |
|---------------------------|------|--------|-------------------------|--|
| NOM                       | DATE | FORMAT | LES ALUMINIUMS WILLIAMS |  |
| A                         |      |        |                         |  |
| DESCRIPTION:              |      |        |                         |  |
| WILLIAMS 5, POTEAU 1-3/4" |      |        |                         |  |
| No. DE PLAN               |      |        | REV                     |  |
| W5-KIT_PO175              |      |        | R-00                    |  |
| DOC. MAITRE               |      |        | PAGE:                   |  |
| W5-KIT_PO175              |      |        | 2 SUR 2                 |  |

ECHELLE  
**1:10**