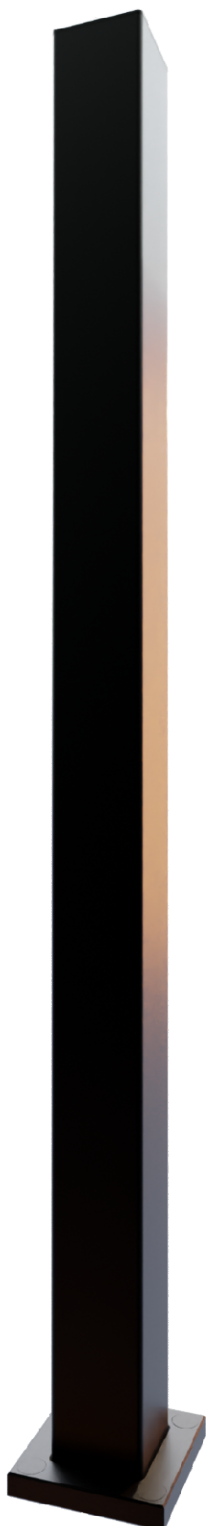


POTEAU LUX

3"



Poteau et base assemblés 100 % en aluminium.
Sans entretien. Aucune vis apparente


La base et le cap du poteau sont en alliage
d'aluminium AL369 moulé sous pression

L'Extrusion est en aluminium 6061-T6

La visserie est en acier inoxydable et les
ancrages sont en acier avec recouvrement
anticorrosion*.

COULEUR

- NOIR (En stock)
- BLANC (En stock)
- CHARBON (En stock)
- BRUN COMMERCIAL (En stock)

 Des couleurs hors standards sont
aussi disponibles*

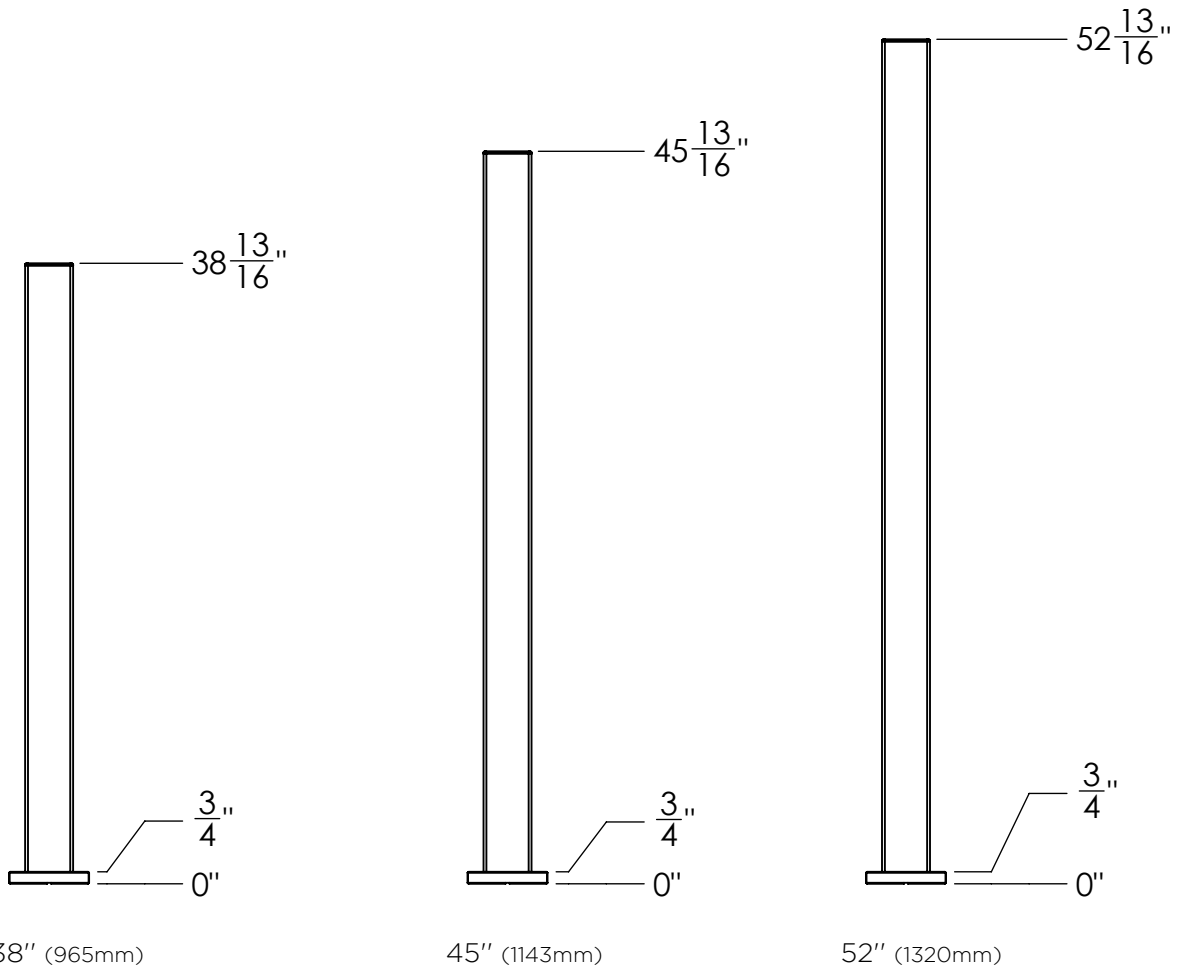
HAUTEUR

- 38" (965mm)
- 45" (1143mm)
- 52" (1320mm)

EXCLUSIF ET CONFIDENTIEL

LES INFORMATIONS CONTENUES DANS
CETTE MISE EN PLAN ET LES REFERNECES
SONT LA PROPRIETE DE LES ALUMINIUMS
WILLIAMS. TOUTE REPRODUCTION OU
USAGE SANS L'AUTORISATION ECRITE DE
LES ALUMINIUMS WILLIAMS EST INTERDITE.

HAUTEUR



DÉTAIL DE LA BASE

EXCLUSIF ET CONFIDENTIEL
 LES INFORMATIONS CONTENUES DANS
 CETTE MISE EN PLAN ET LES REFERNECES
 SONT LA PROPRIETE DE LES ALUMINIUMS
 WILLIAMS. TOUTE REPRODUCTION OU
 USAGE SANS L'AUTORISATION ECRITE DE
 LES ALUMINIUMS WILLIAMS EST INTERDITE.

