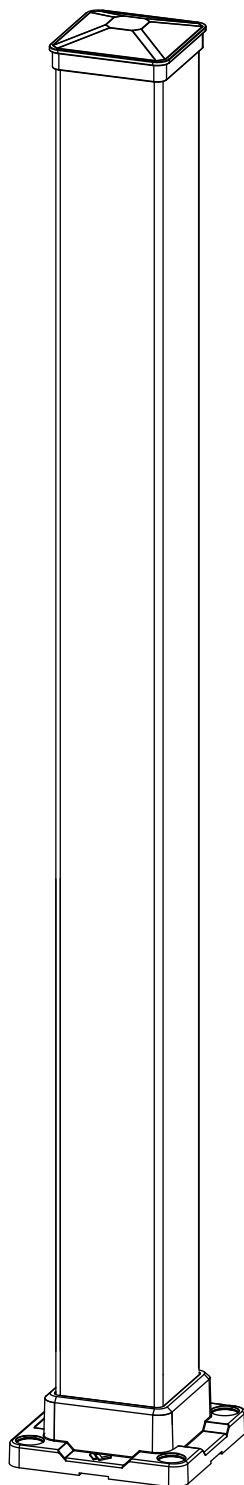


# POTEAU 3 x 3

---



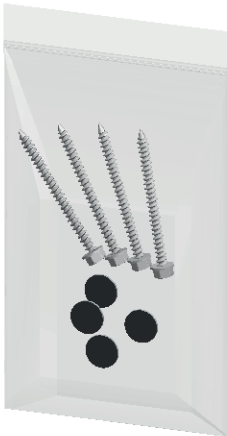
**Guide d'installation**

## Outils dont vous aurez besoin



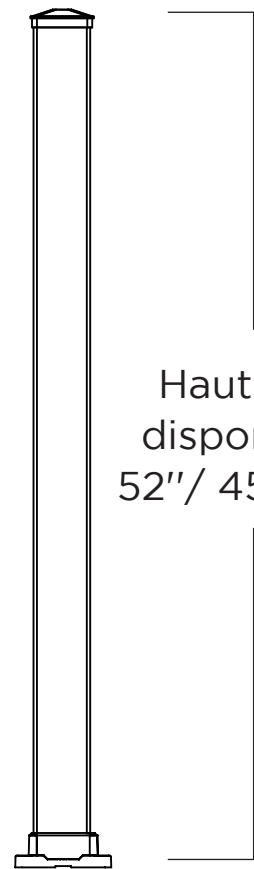
- Perceuse
- Mèche de 3/8
- Cartouche d'embout de perceuse à bout hexagonal
- Silicone transparent

## Quincaillerie incluse



### Kit de quincaillerie pour poteau 1 3/4" Williams Dépôt

- Cache-vis - 4X
- Vis # 14- 4x



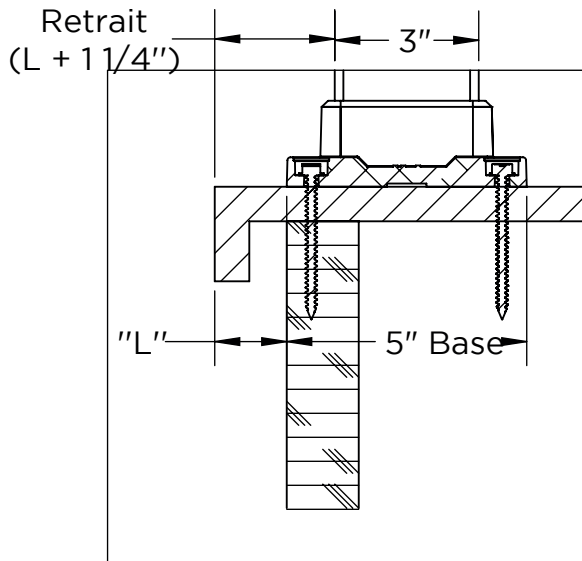
Hauteurs disponibles  
52" / 45" / 38"



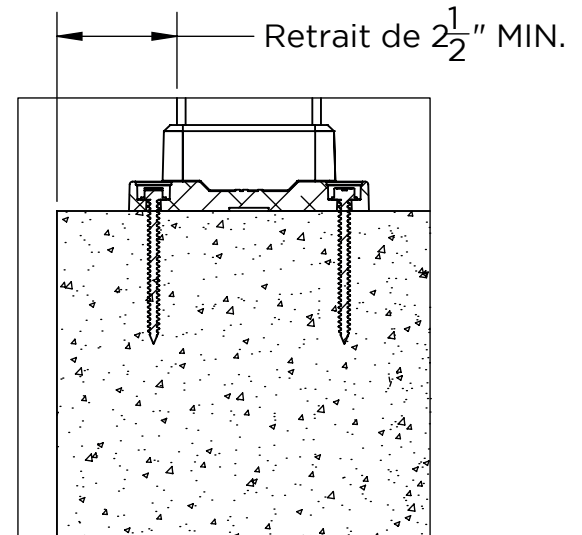
1-866-969-1265  
rampes.ca  
wd@rampes.ca

# INSTALLATION

## FIBRE DE VERRE

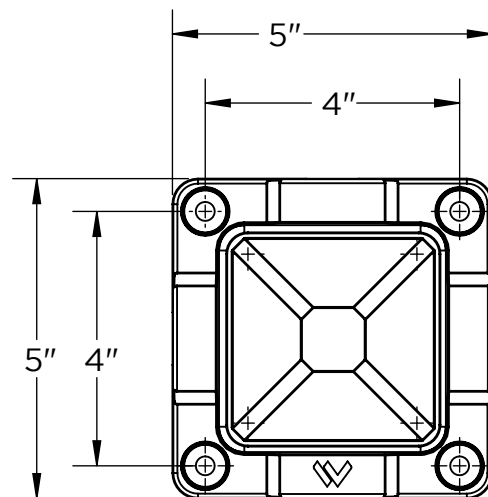
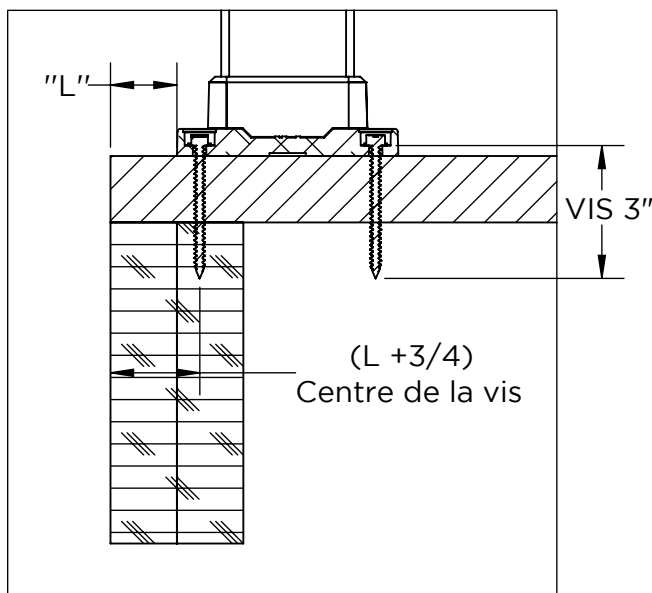


## SUR BÉTON



S'assurer d'avoir un fond de vissage de 3" ou plus pour les vis de la base. **Il est fortement déconseillé de fixer les poteaux seulement dans la planche de planché.**

## SUR BOIS

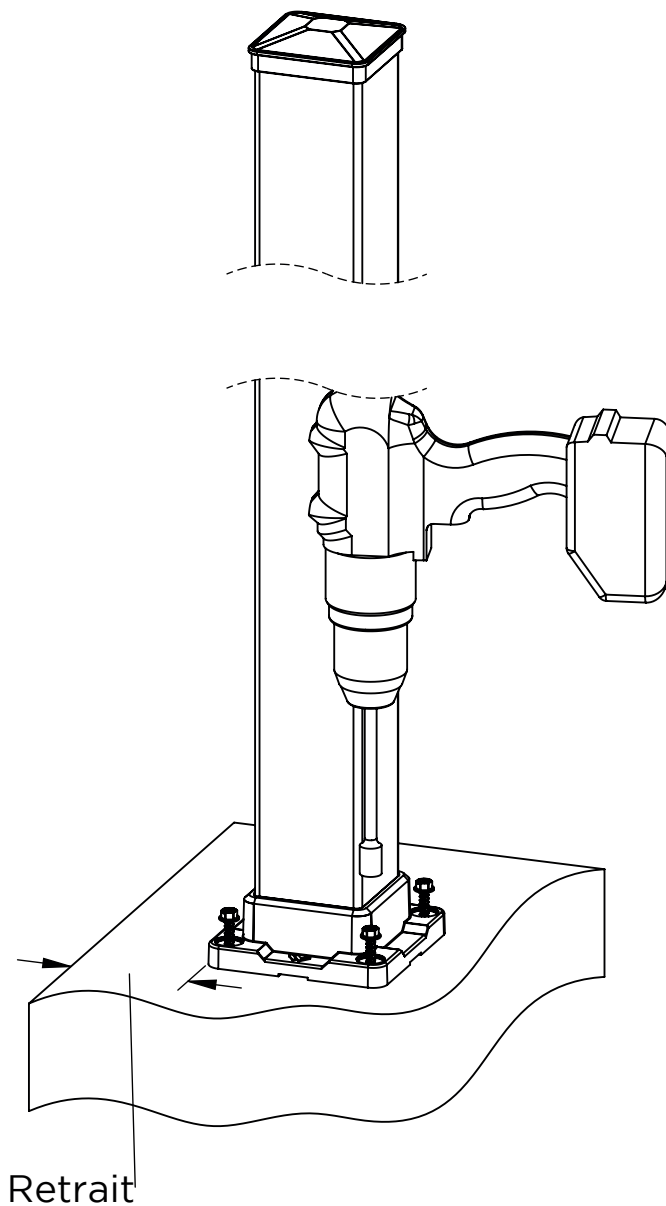


S'assurer d'avoir un fond de vissage de 3" ou plus pour les vis de la base. **Il est fortement déconseillé de fixer les poteaux seulement dans la planche de planché.**

# ÉTAPE 1

---

Utiliser la perceuse électrique et la douille pour fixer le poteau au sol à l'aide de vis.



# ÉTAPE 2

---

Remplir de silicone transparent les trous de vis de la base du poteau pour coller les caches vis.

