

Garde-corps modèle Double-main Urbain verre

Produits

Les garde-corps en aluminium assemblés mécaniquement se conforment aux normes du Code National du Bâtiment en vigueur.

Matériaux et détails

Tous les composants utilisés pour la fabrication des garde-corps sont des extrusions en alliage d'aluminium de grade 6063-t5 ou supérieur.

La base est en alliage 369 moulée sous pression.

Les poteaux couramment utilisés mesurent 3" x 3" ou 1-3/4" x 1-3/4".

La visserie est en acier inoxydable et les ancrages sont en acier gradé avec recouvrement anticorrosion*. Les produits standard permettent de cacher les ancrages dans les bases et les adaptateurs.

Le verre standard est clair, trempé et a une épaisseur de 6mm. D'autres types de verres sont disponibles*.

Fini du garde-corps

Les garde-corps sont offerts dans une variété de couleurs standards de type Duracron™. Des couleurs hors standards et d'autres types de finis sont aussi disponibles*.

Fabrication / Installation

Les garde-corps sont pré assemblés en usine. Livrés sur le site, ceux-ci seront installés conformément aux plans et devis ainsi qu'aux normes en vigueur du Code National du Bâtiment.

Aluminium Williams offre aussi la prise de mesure et l'installation des produits architecturaux manufacturés dans ses installations.

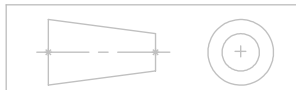
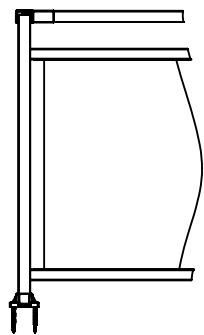
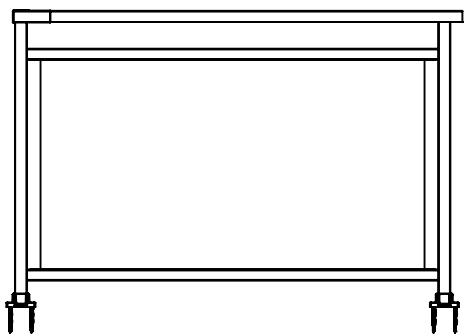
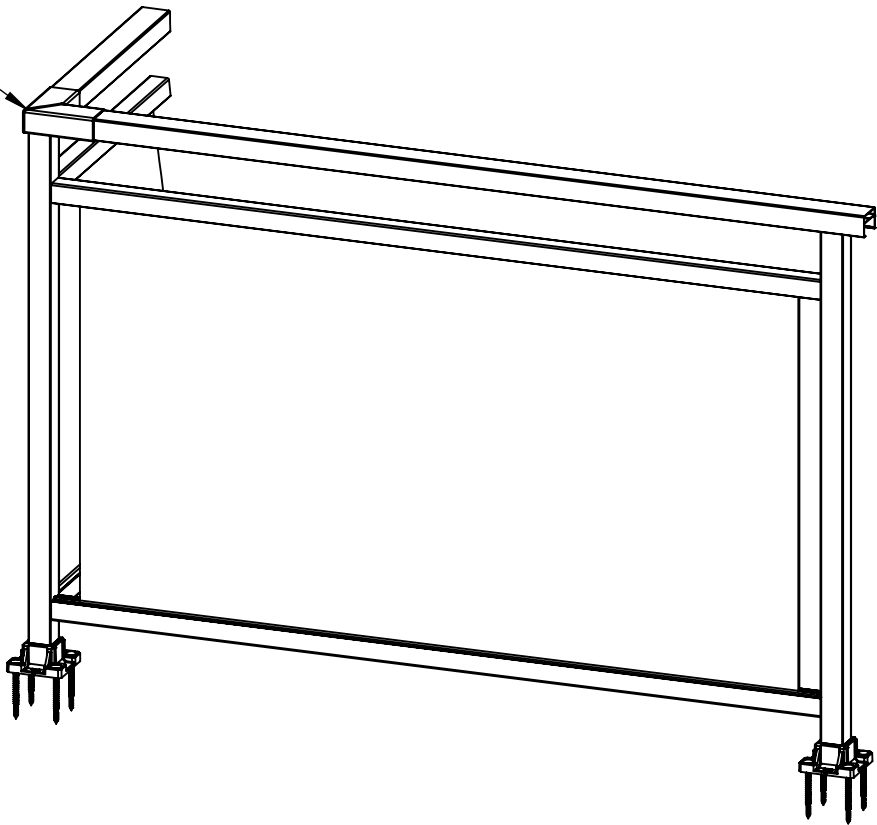
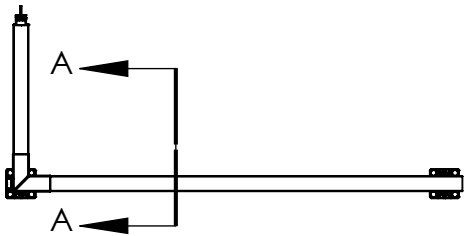
Approbatons

Les dessins d'atelier seront soumis à un ingénieur certifié pour approbation, si requis*.

* Des frais peuvent s'appliquer.

pj: plan de modèle

**COUDE URBAIN 90D
S-18348
6063-T6**



EXCLUSIF ET CONFIDENTIEL

LES INFORMATIONS CONTENUES DANS CETTE MISE EN PLAN ET LES REFERNECES SONT LA PROPRIETE DE LES ALUMINIUMS WILLIAMS. TOUTE REPRODUCTION OU USAGE SANS L'AUTORISATION ECRITE DE LES ALUMINIUMS WILLIAMS EST INTERDITE.

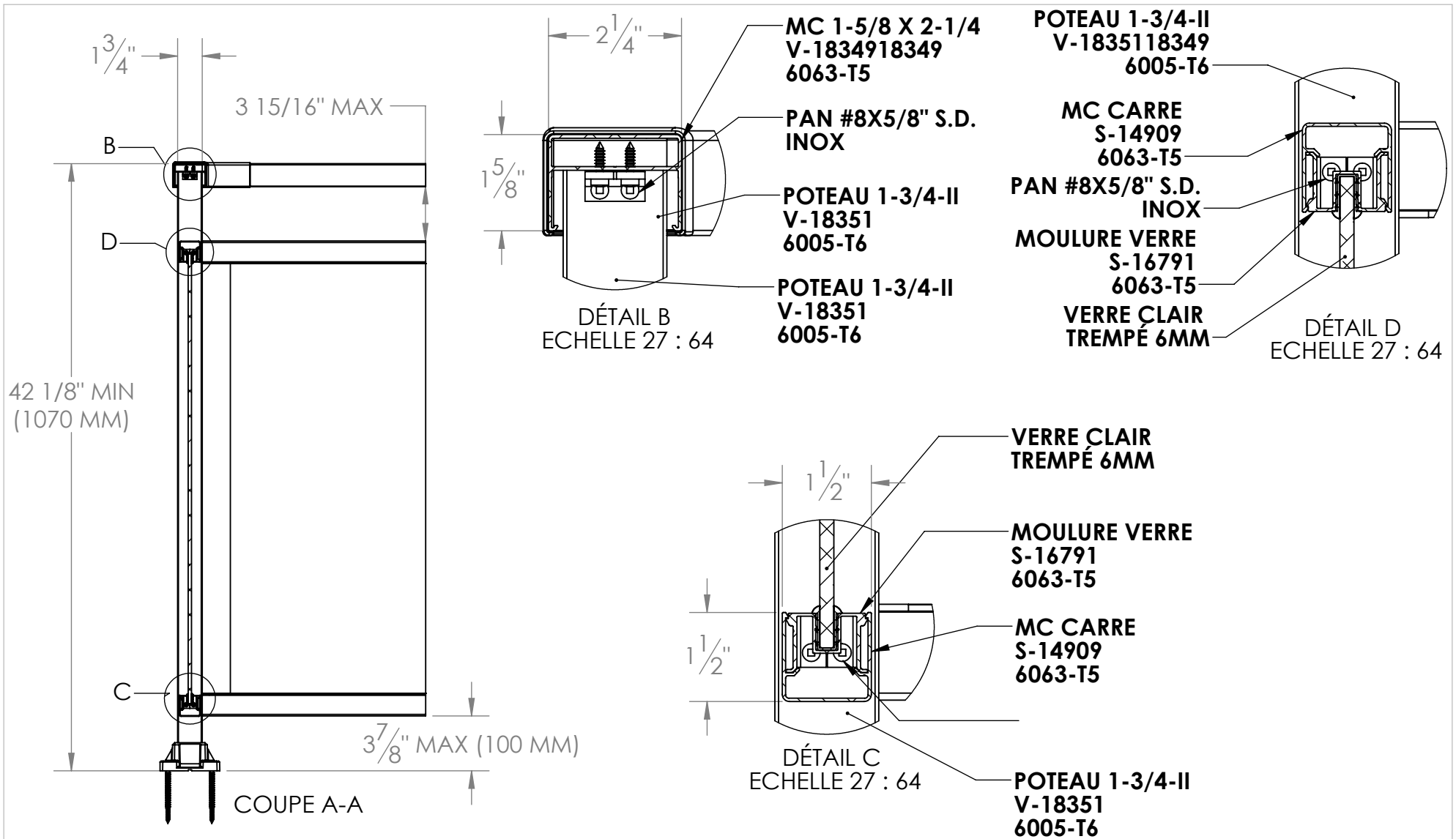
CLIENT	
ADRESSE	
COULEUR	
QUANTITE	
VERRE	
SURFACE	PI2
VOLUME	PO3

SAUF INDICATION CONTRAIRE:	
LES COTES SONT EN POUCES	
TOLERANCES:	
ANGLES: ± .25° PLI ± .5°	
X/X: ±	
.X: ±	
.XX: ±	
.XXX: ±	
MATERIAU	
FINITION	
MASSE	LB

	NOM	DATE
AUTEUR	JP	2015-11-19
APPR. MESURE		
DATE MODIF.	JP	2017-02-02
APPR. FAB.		
INSPECTION		
NOTES:		

FORMAT	A	LES ALUMINIUMS WILLIAMS
DESCRIPTION:	D-M URBAIN V_2014, POTEAU 1-3/4"	
No. DE PLAN	DMURBV_2014-KIT_PO175	REV R-00
DOC. MAITRE	DMURBV_2014-KIT_PO175	PAGE: 1 SUR 2

ECHELLE
1:28



EXCLUSIF ET CONFIDENTIEL

LES INFORMATIONS CONTENUES DANS CETTE MISE EN PLAN ET LES REFERNECES SONT LA PROPRIETE DE LES ALUMINIUMS WILLIAMS. TOUTE REPRODUCTION OU USAGE SANS L'AUTORISATION ECRITE DE LES ALUMINIUMS WILLIAMS EST INTERDITE.

CLIENT
ADRESSE
COULEUR
QUANTITE
VERRE
SURFACE P12
VOLUME PO3

SAUF INDICATION CONTRAIRE:		
LES COTES SONT EN POUCHES		
TOLERANCES:		
ANGLES: ± .25° PLI ± .5°		
X/X: ±		
.X: ±		
.XX: ±		
.XXX: ±		
MATERIAU		
FINITION		
MASSE LB		

AUTEUR	JP	2015-11-19
APPR. MESURE		
DATE MODIF.	JP	2017-02-02
APPR. FAB.		
INSPECTION		
NOTES:		

NOM	DATE	FORMAT	LES ALUMINIUMS WILLIAMS	
		A		
DESCRIPTION:				
D-M URBAIN V_2014, POTEAU 1-3/4"				
No. DE PLAN			REV	
DMURBV_2014-KIT_PO175			R-00	
DOC. MAITRE			PAGE:	
DMURBV_2014-KIT_PO175			2 SUR 2	

ECHELLE
1:10