

Garde-corps modèle Double-main Urbain Altitude verre

Produits

Les garde-corps en aluminium assemblés mécaniquement se conforment aux normes du Code National du Bâtiment en vigueur.

Matériaux et détails

Tous les composants utilisés pour la fabrication des garde-corps sont des extrusions en alliage d'aluminium de grade 6063-t5 ou supérieur.

La base est en alliage 369 moulée sous pression.

Les adaptateurs sont composés d'alliage 369 moulé sous pression.

Les poteaux couramment utilisés mesurent 3" x 3" ou 1-3/4" x 1-3/4".

La visserie est en acier inoxydable et les ancrages sont en acier gradé avec recouvrement anticorrosion*. Les produits standard permettent de cacher les ancrages dans les bases et les adaptateurs.

Le verre standard est clair, trempé et a une épaisseur de 6mm. D'autres types de verres sont disponibles*.

Fini du garde-corps

Les garde-corps sont offerts dans une variété de couleurs standards de type Duracron™. Des couleurs hors standards et d'autres types de finis sont aussi disponibles*.

Fabrication / Installation

Les garde-corps sont pré assemblés en usine. Livrés sur le site, ceux-ci seront installés conformément aux plans et devis ainsi qu'aux normes en vigueur du Code National du Bâtiment.

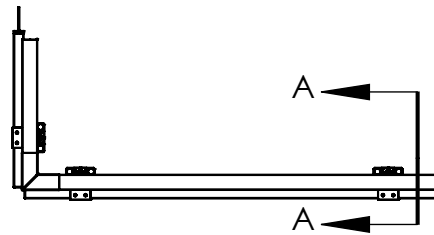
Aluminium Williams offre aussi la prise de mesure et l'installation des produits architecturaux manufacturés dans ses installations.

Approbatons

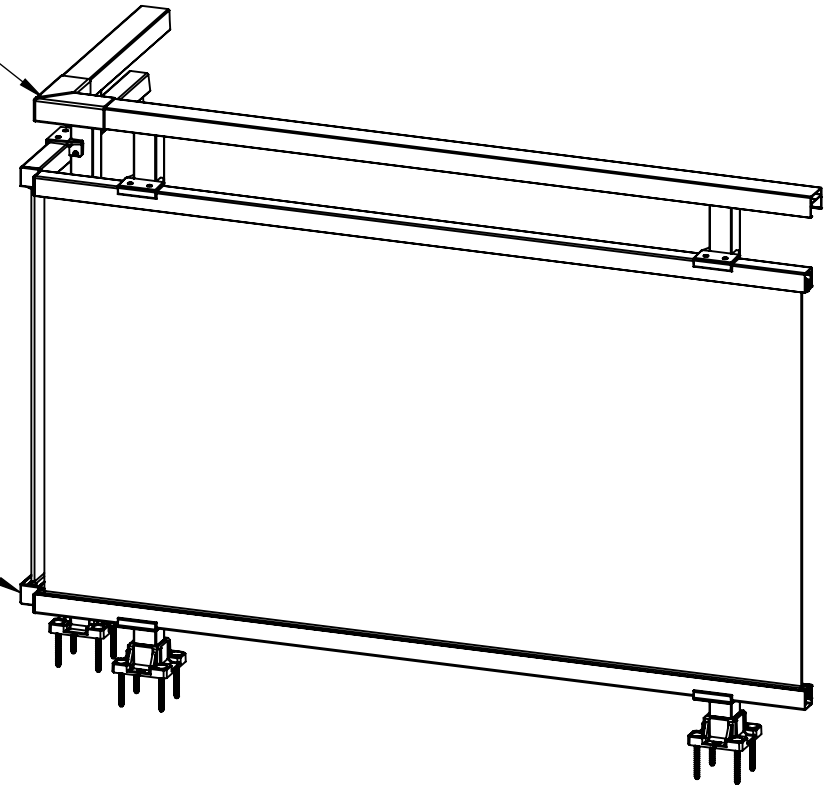
Les dessins d'atelier seront soumis à un ingénieur certifié pour approbation, si requis*.

* Des frais peuvent s'appliquer.

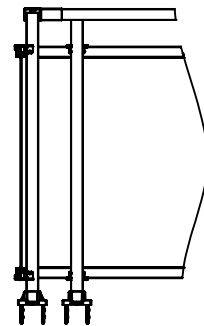
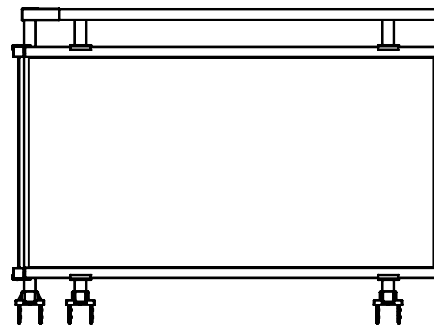
pj: plan de modèle



COUDE MC
S-18348
6063-T6



EMBOUT 1-1/2
CAP1500-III
ALUMINIUM



EXCLUSIF ET CONFIDENTIEL

LES INFORMATIONS CONTENUES DANS CETTE MISE EN PLAN ET LES REFERNECES SONT LA PROPRIETE DE LES ALUMINIUMS WILLIAMS. TOUTE REPRODUCTION OU USAGE SANS L'AUTORISATION ECRITE DE LES ALUMINIUMS WILLIAMS EST INTERDITE.

CLIENT	
ADRESSE	
COULEUR	
QUANTITE	
VERRE	
SURFACE PI2	VOLUME PO3

SAUF INDICATION CONTRAIRE:

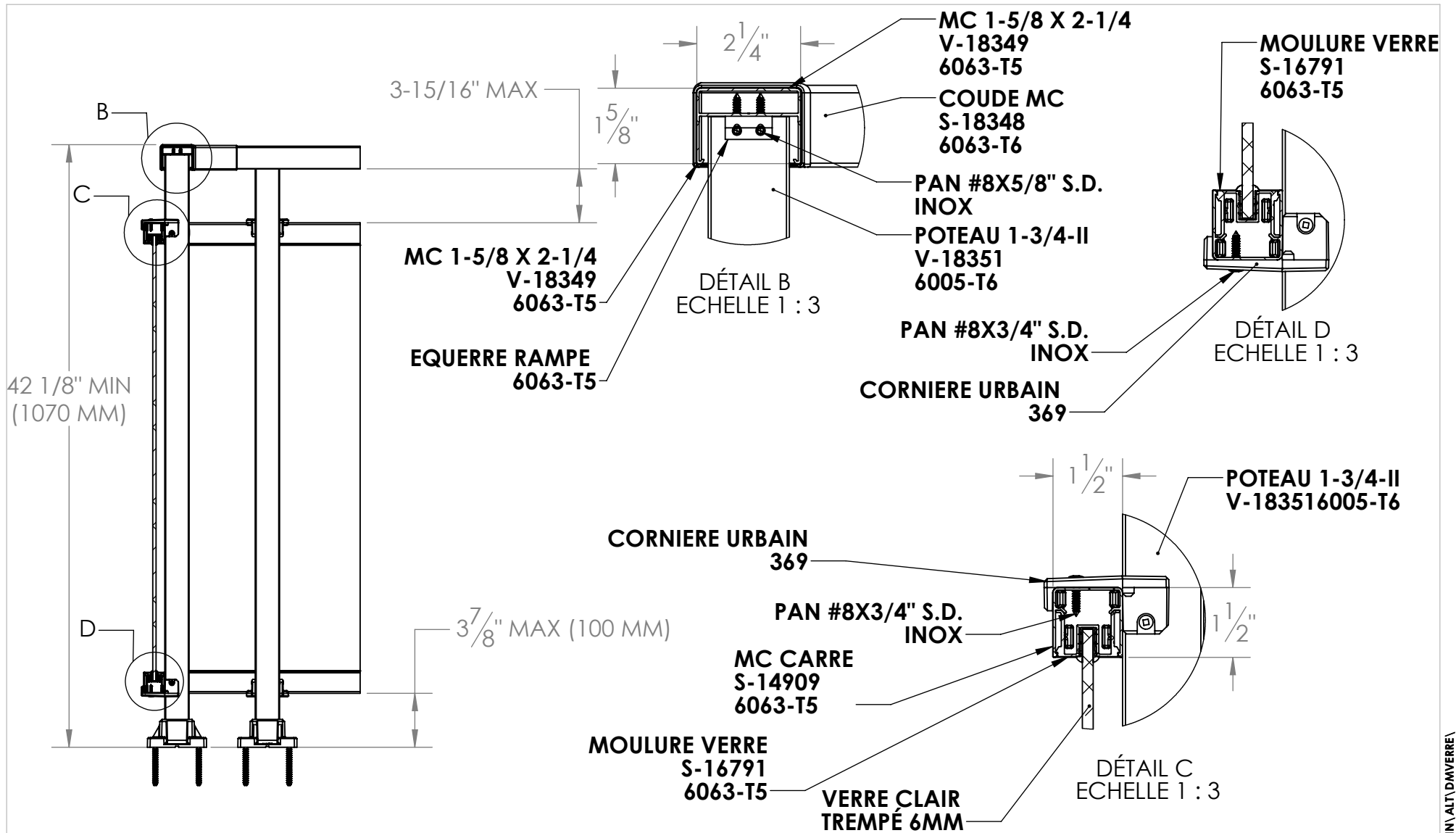
LES COTES SONT EN POUCES
TOLERANCES:
ANGLES: $\pm .25^\circ$ PLI $\pm .5^\circ$
X/X: \pm
.X: \pm
.XX: \pm
.XXX: \pm

MATERIAU	
FINITION	
MASSE LB	

AUTEUR	JP	DATE	2017-01-31
APPR. MESURE			
DATE MODIF.	JP	DATE	2017-02-21
APPR. FAB.			
INSPECTION			
NOTES:			

FORMAT A	
DESCRIPTION: D-M URBAIN ALTITUDE VERRE	
No. DE PLAN DMURBALTVERRE-KIT	REV R-00
DOC. MAITRE DMURBALTVERRE-KIT	PAGE: 1 SUR 3

ECHELLE
1:28



COUPE A-A

	CLIENT	
	ADRESSE	
<p>EXCLUSIF ET CONFIDENTIEL</p> <p>LES INFORMATIONS CONTENUES DANS CETTE MISE EN PLAN ET LES REFERNECES SONT LA PROPRIETE DE LES ALUMINIUMS WILLIAMS. TOUTE REPRODUCTION OU USAGE SANS L'AUTORISATION ECRITE DE LES ALUMINIUMS WILLIAMS EST INTERDITE.</p>	COULEUR	
	QUANTITE	
VERRE	FINITION	
SURFACE PI2	VOLUME PO3	MASSE LB

ECHELLE
1:10

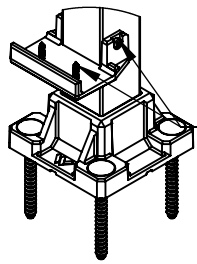
SAUF INDICATION CONTRAIRE:

LES COTES SONT EN POUCES
TOLERANCES:
ANGLES: ± .25° PLI ± .5°
X/X: ±
.X: ±
.XX: ±
.XXX: ±

MATERIAU	
FINITION	
MASSE	LB

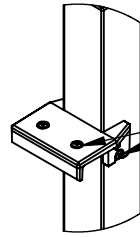
AUTEUR	JP	2017-01-31
APPR. MESURE		
DATE MODIF.	JP	2017-02-21
APPR. FAB.		
INSPECTION		
NOTES:		

NOM	DATE	FORMAT	
		A	
DESCRIPTION:			
D-M URBAIN ALTITUDE VERRE			
No. DE PLAN	REV		
DMURBALTVERRE-KIT			R-00
DOC. MAITRE	PAGE:		
DMURBALTVERRE-KIT	2 SUR 3		



PAN #8X3/4" S.D. INOX

DÉTAIL H
ECHELLE 1 : 6



PAN #8X3/4" S.D. INOX

DÉTAIL G
ECHELLE 1 : 6

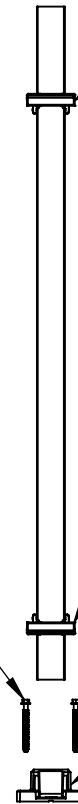
CONDITIONS D'ANCRAGE
SELON LE TYPE DE
VISSAGE AU PLANCHER

ÉPINETTE (3X 1-1/2")
PAN 14X4 (INOX 304)

BCFIR (4X 3/4")
PAN 14X3 (INOX 304)

BÉTON (28 MPA)
HEXCSCREW.250X3 (ACIER ZINC)

ACIER (A36W44)
HEX-SD-14X3.125 (ACIER EVOGUARD)

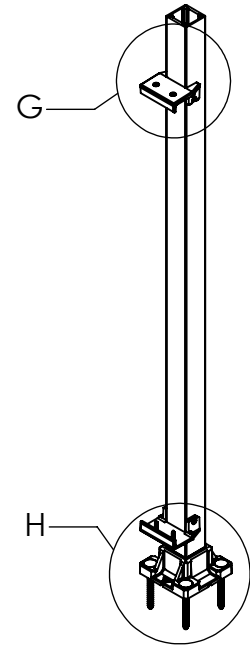


CORNIERE URBAIN
CORN22L
369

CORNIERE URBAIN
CORN22L
369

BASE 1-3/4R
BASE175-III
369

HEX BOLT 1-4/20 X 2 GR5, CONE POINT
ACIER GR 5



	CLIENT
	ADRESSE
<p>EXCLUSIF ET CONFIDENTIEL</p> <p>LES INFORMATIONS CONTENUES DANS CETTE MISE EN PLAN ET LES REFERNECES SONT LA PROPRIETE DE LES ALUMINIUMS WILLIAMS. TOUTE REPRODUCTION OU USAGE SANS L'AUTORISATION ECRITE DE LES ALUMINIUMS WILLIAMS EST INTERDITE.</p>	COULEUR
	QUANTITÉ
	VERRE
SURFACE	VOLUME
PI2	PO3

ECHELLE
1:12

SAUF INDICATION CONTRAIRE:

LES COTES SONT EN POUCES
TOLERANCES:
ANGLES: ± .25° PLI ± .5°
X/X: ±
.X: ±
.XX: ±
.XXX: ±

MATERIAU	FINITION	MASSE
		LB

AUTEUR	NOM	DATE
APPR. MESURE	JP	2017-01-17
DATE MODIF.	JP	2017-04-05
APPR. FAB.		
INSPECTION		
NOTES:		

FORMAT		
A	DESCRIPTION:	
POTEAU 1-3/4"-II		
No. DE PLAN	REV	
PO175-II-KIT	R-00	
DOC. MAITRE	PAGE:	
DMURBALTVERRE-KIT	3 SUR 3	