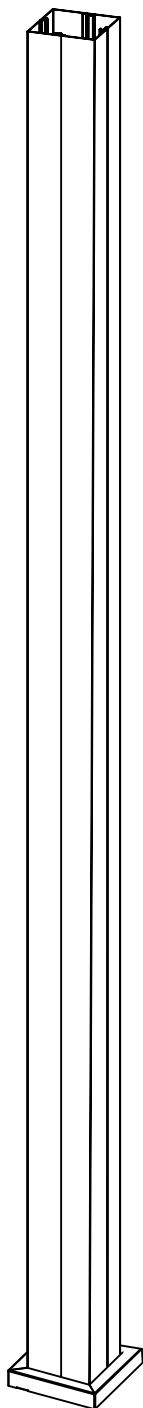


COLONNE LISSE 5 1/2



Outils dont vous aurez besoin



- Perceuse
- Cartouche d'embout de perceuse à bout carré

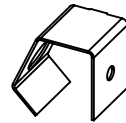
Quincaillerie incluse



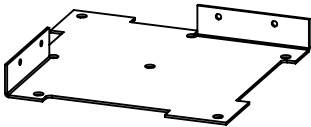
**ANCRAGE
8X**



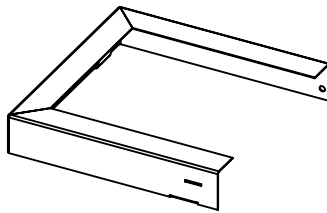
VIS AUTO-PERÇANTE 10X



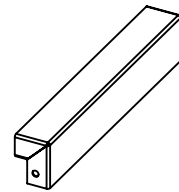
**CLIP À CHAPITEAU
4X**



ADCO 2X



CHAPITEAU-A 2X



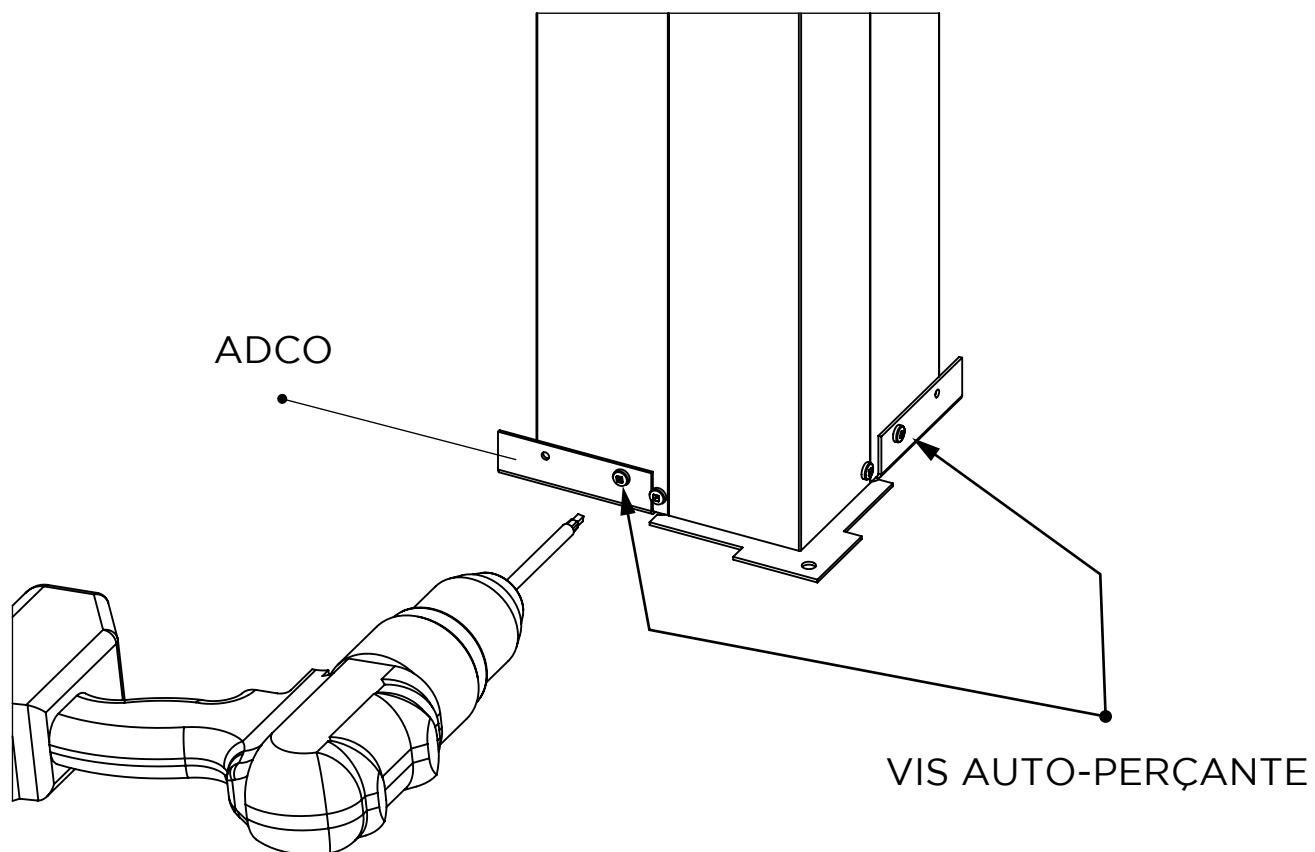
CHAPITEAU-B 2X



1-866-969-1265
rampes.ca
wd@rampes.ca

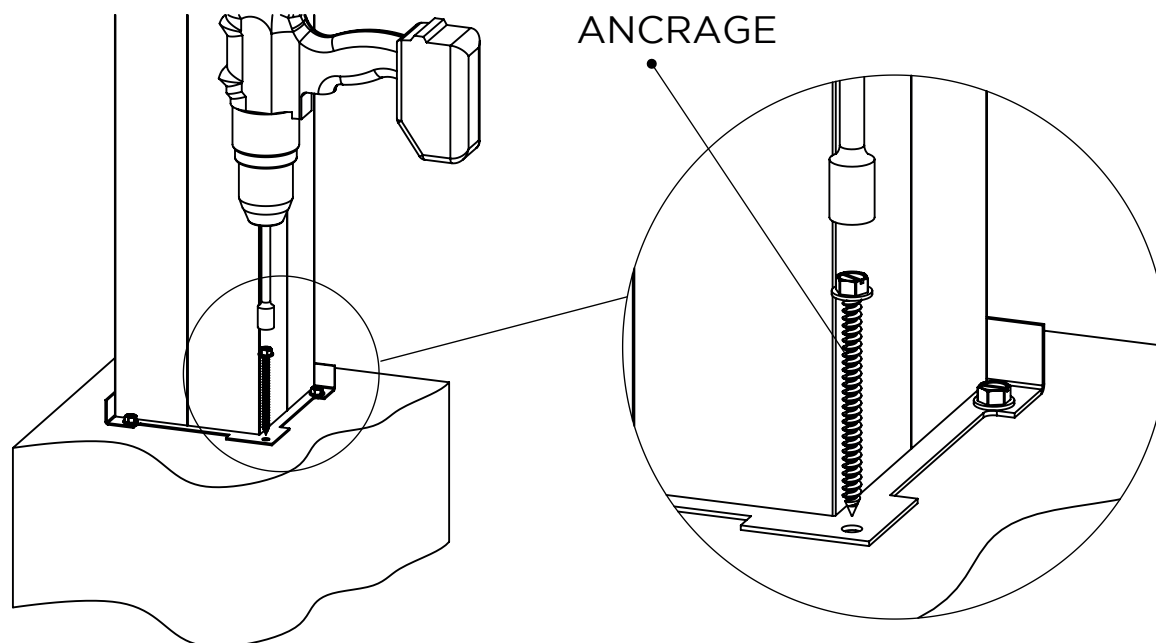
ÉTAPE 1

Positionner le ADCO à la base de la colonne et fixer le avec les vis auto-perçantes.



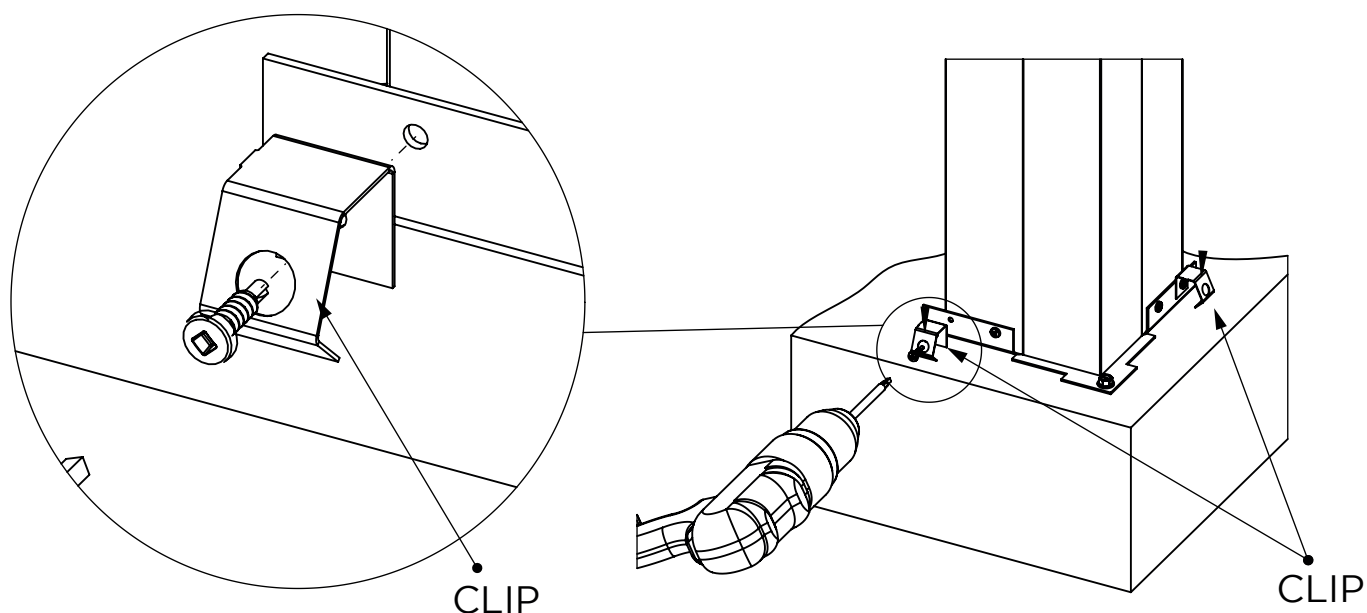
ÉTAPE 2

Positionner la colonne et fixer la au sol avec les ancrages.



ÉTAPE 2

Fixer les clips à chapiteau à la colonne.



ÉTAPE 4

Installer les chapiteaux.

