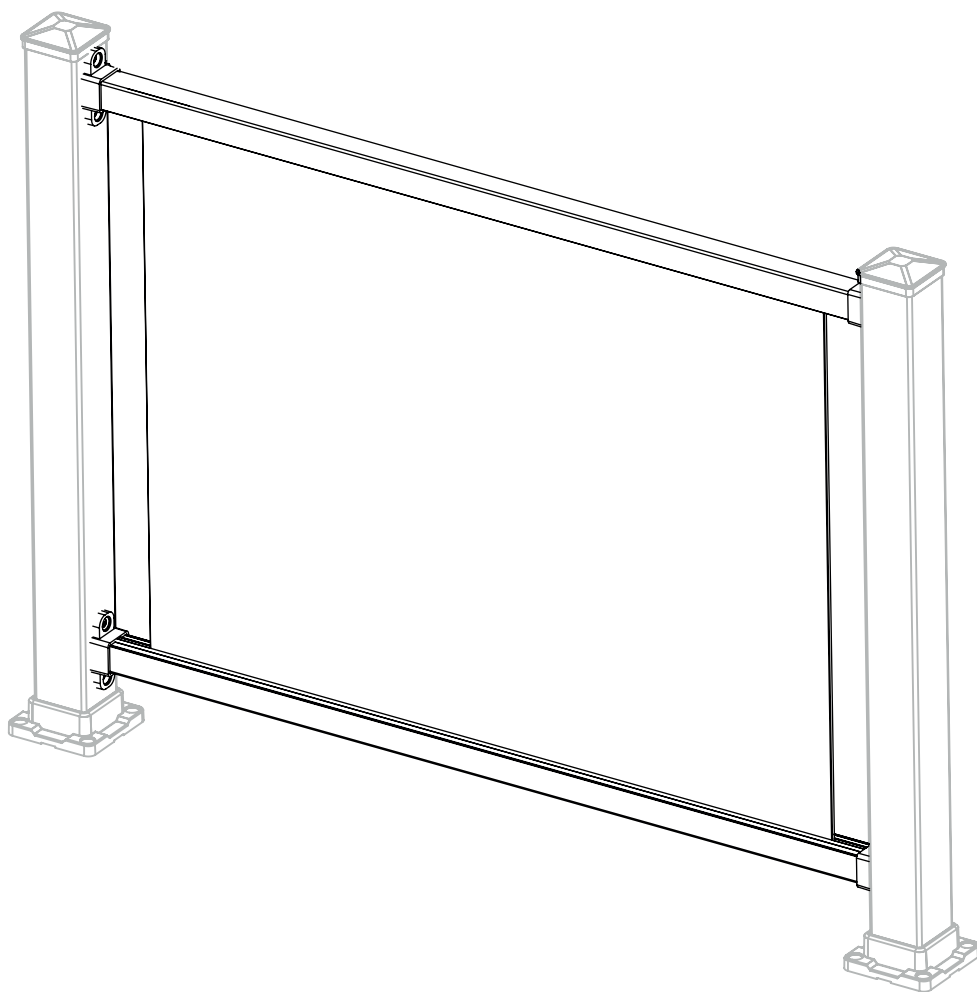


# RAMPE EN VERRE

---

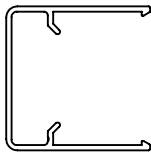


## Outils dont vous aurez besoin



- Perceuse
- Cartouche d'embout de perceuse à bout carré
- Mèche de 3/8
- Ruban à mesurer
- Scie à onglet, lame à bois ou métal
- Crayon Sharpie

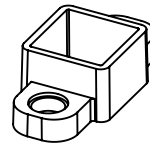
## Quincaillerie incluse



**X 2**  
**MOULURE DE FINITION**



**X 8**  
**VIS**



**X 4**  
**ADAPTATEUR**

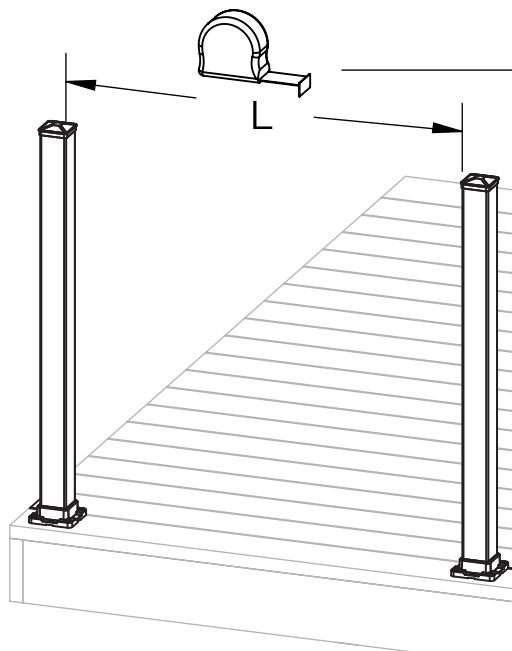


**X 8**  
**CACHE VIS**



1-866-969-1265  
rampes.ca  
wd@rampes.ca

# ÉTAPE 1



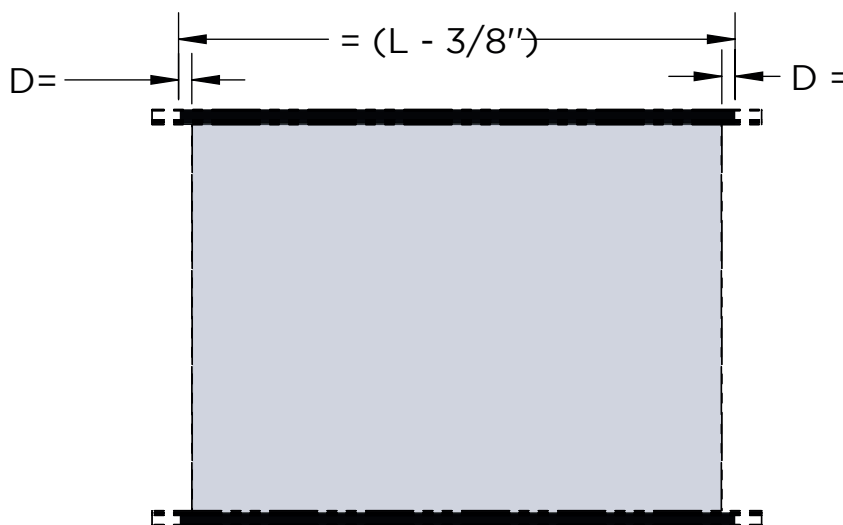
Mesurer la distance "L" entre les poteaux\*.

Inscrire votre mesure ici:

⚠ \_\_\_\_\_

# ÉTAPE 2

Utiliser la mesure de l'étape 1 pour marquer votre distance de coupe.  
La distance de coupe est =  $(L - 3/8")$   
S'assurer que la mesure "D" soit égale de chaque côté.



Mesure de l'étape 1

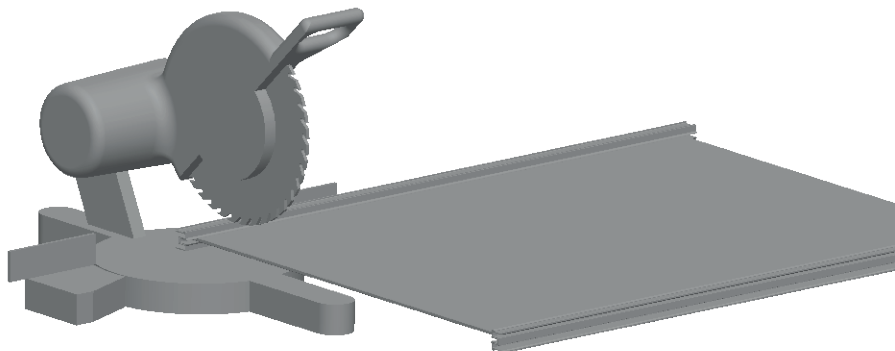
⚠ \_\_\_\_\_

- 3/8" =

\_\_\_\_\_

## ÉTAPE 3

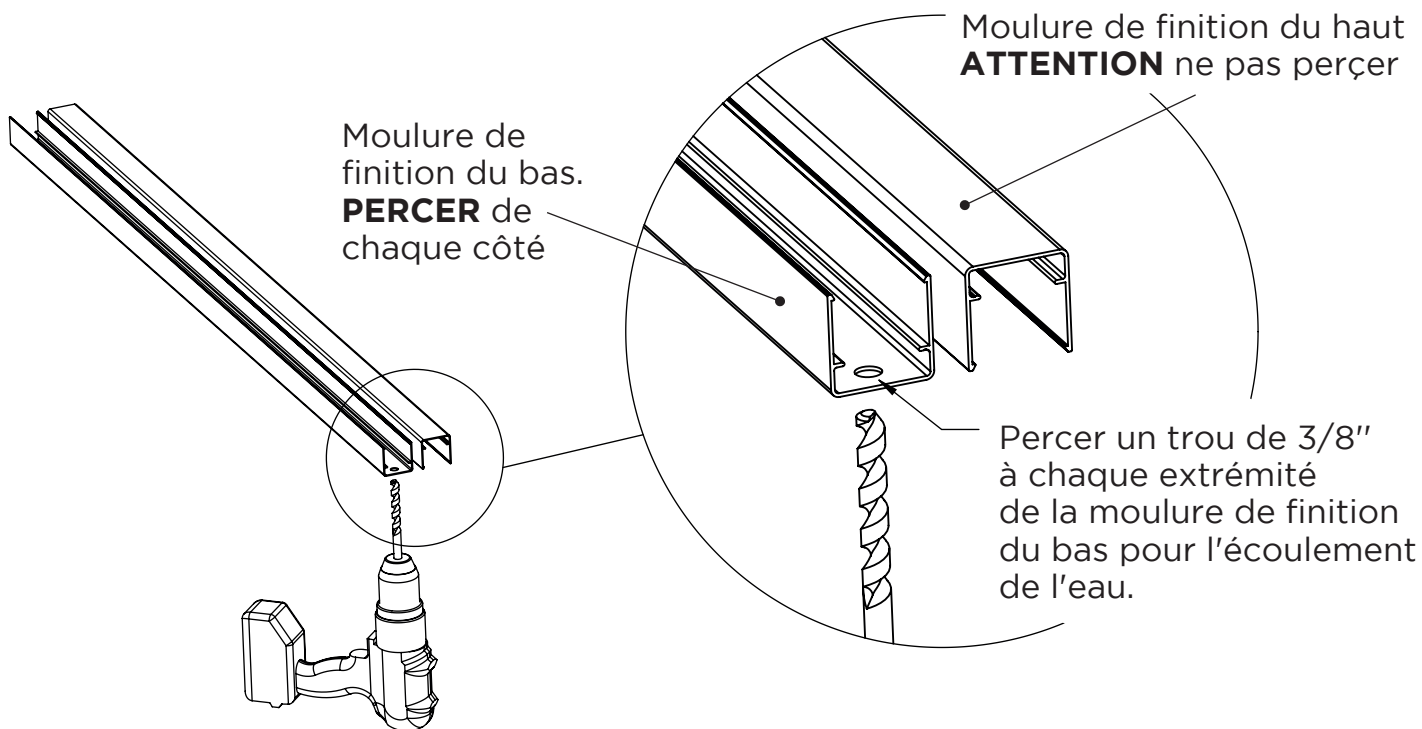
Couper selon vos marques.



Utiliser une scie à onglet avec une lame à bois ou métal

## ÉTAPE 4

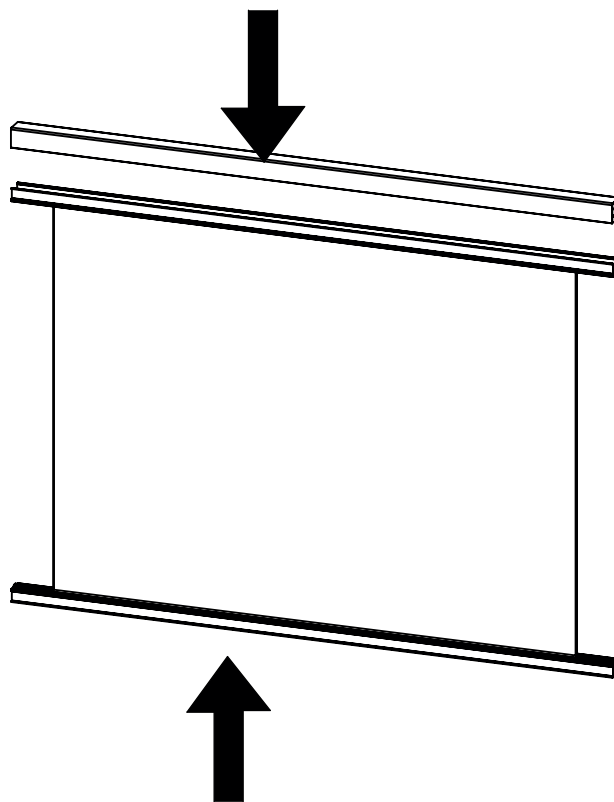
Couper les moulures de finition 1/16" de moins que votre mesure "L" de l'étape 1. Cela a pour but de ne pas égratigner le poteau lors de l'installation.  
Perçer les deux extrémités de la moulure de finition du bas pour permettre l'écoulement de l'eau.



## ÉTAPE 5

---

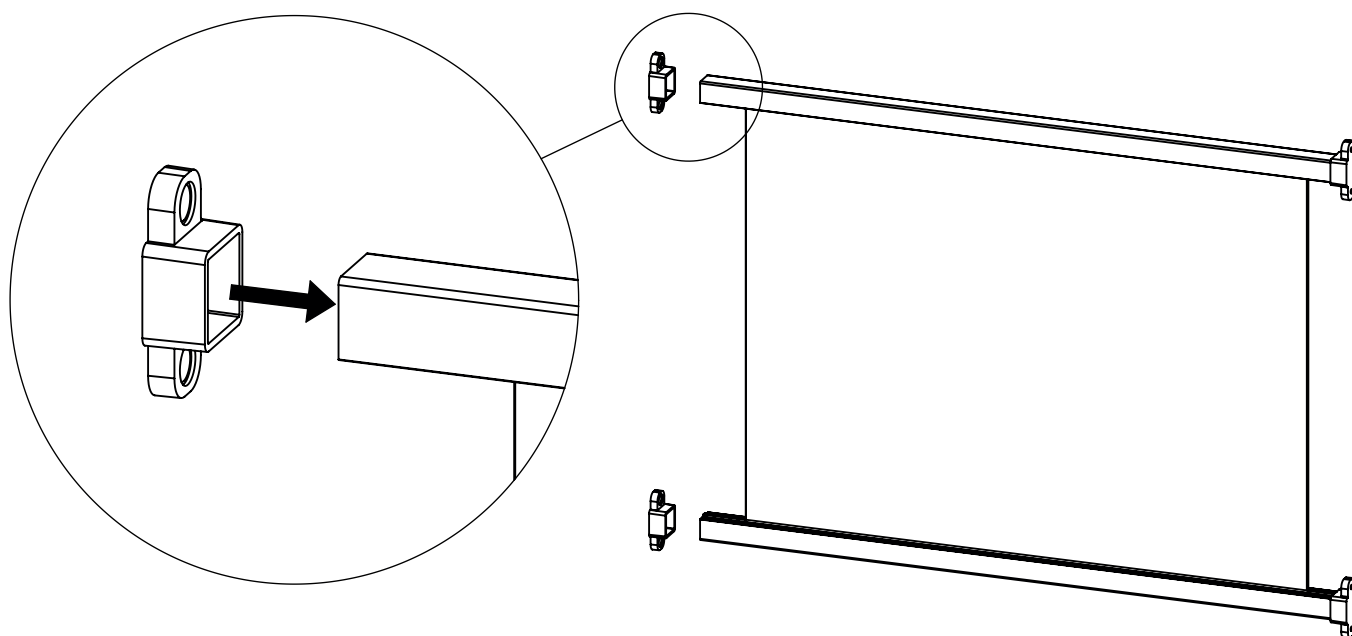
Insérer les moulures de finition sur le dessus et le bas de la section.



## ÉTAPE 6

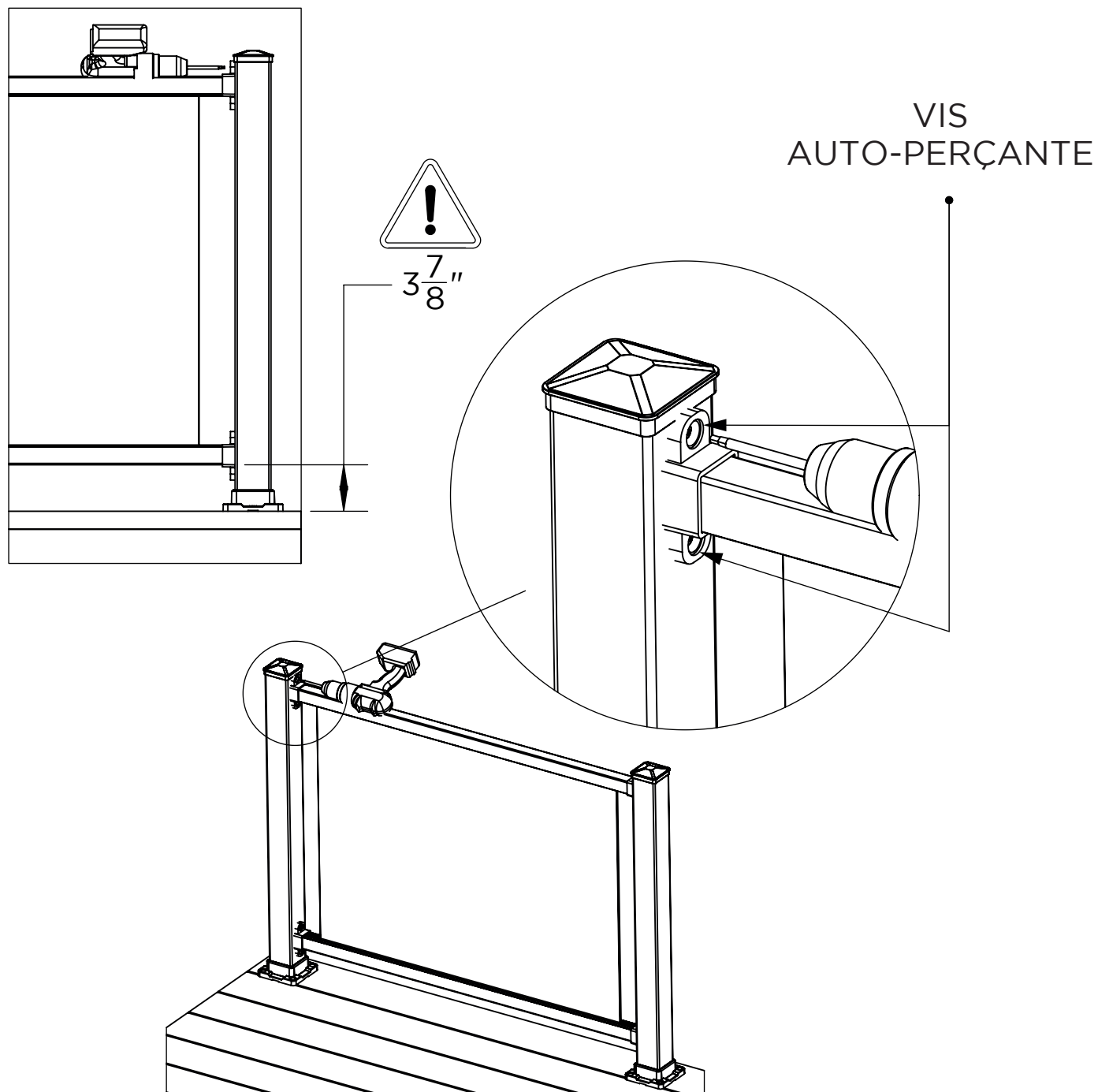
---

Insérer les adaptateurs de chaque côté dans le bas et le haut de la rampe.



# ÉTAPE 7

Positionner la rampe à une hauteur de 3 7/8" du sol. Fixer la rampe au poteau avec les vis auto-perçantes.



# ÉTAPE 8

---

Utiliser du silicone transparent pour coller les caches vis.

